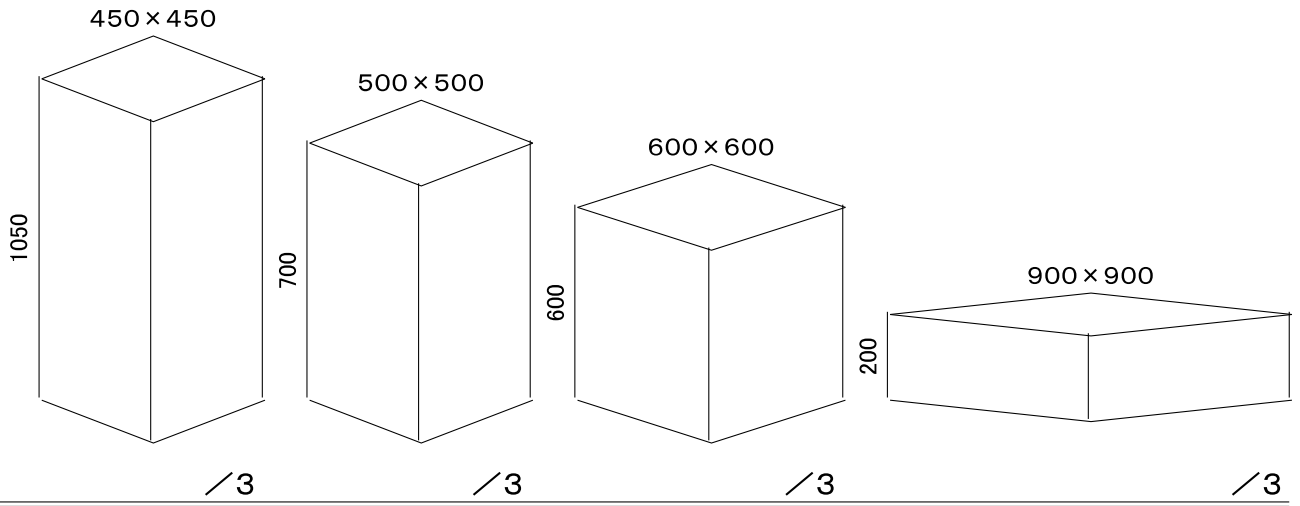
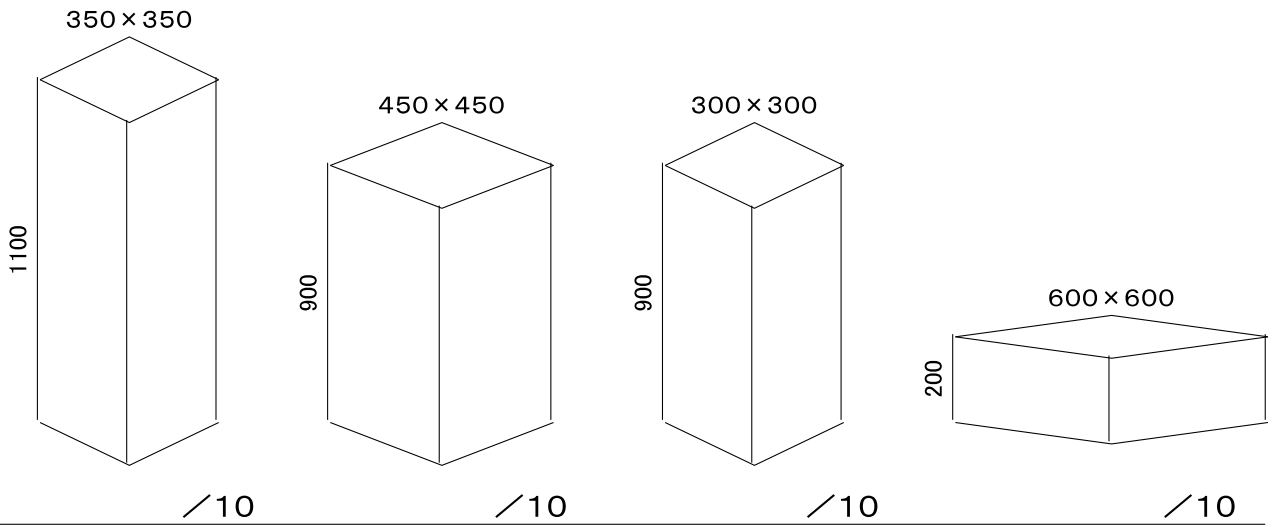


彫塑台一覧表 (クロス張り)

2 F 美術展示ホール専用



2 F・3 F 展示室共用



スチール製

